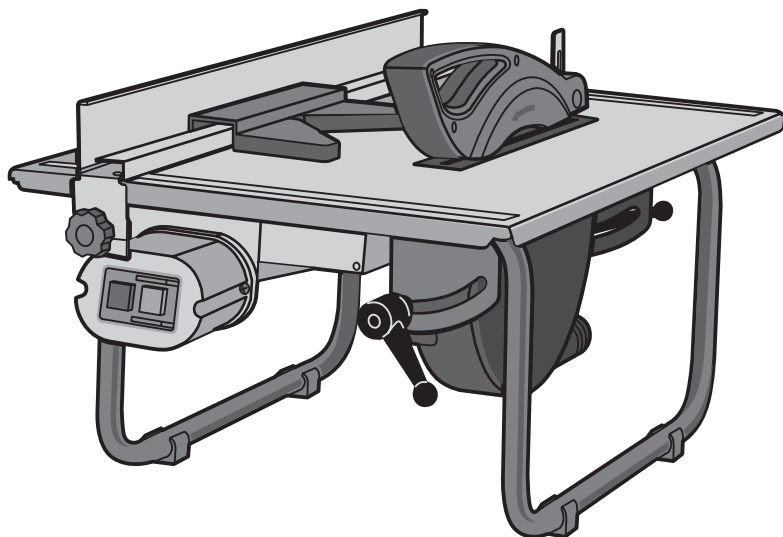




**КАЛИБР**  
[www.kalibrcompany.ru](http://www.kalibrcompany.ru)



**ЭПН - 900**

Руководство по эксплуатации

Электрическая пила настольная

## Уважаемый покупатель!

При покупке электрической пилы настольной Калибр ЭПН – 900 требуйте проверки её работоспособности пробным пуском. Убедитесь, что в талоне на гарантийный ремонт проставлены: штамп магазина, дата продажи и подпись продавца, а также указаны модель и заводской номер электрической пилы настольной.

Перед использованием внимательно изучите настоящее руководство. Выполнение требований и рекомендаций руководства по эксплуатации предотвратит возможные ошибочные действия при работе с инструментом, и обеспечит оптимальное функционирование электрической пилы настольной и продление срока её службы.



**Внимание!** Электрические дисковые пилы являются источником повышенной опасности! Виды опасных воздействий на оператора во время работы: высокая скорость рабочего инструмента, общая вибрация, повышенный уровень шума!

Поэтому неукоснительно соблюдайте, содержащиеся в руководстве правила техники безопасности при работе. Храните руководство по эксплуатации в течение всего срока службы инструмента.

Приобретённая Вами электрическая пила настольная может иметь некоторые отличия от настоящего руководства, не влияющие на условия её монтажа и эксплуатации.

## 1. Описание и работа

1.1 Электрическая пила настольная (далее по тексту – пила) предназначена для продольного и поперечного (в том числе и под углом) распила заготовок различных пород древесины, ДСП и других лесоматериалов толщиной до 43 мм. Пила не предназначена для резки круглых заготовок.

На вал якоря двигателя между опорным и зажимным фланцами крепится режущий диск, изготовленный из твёрдого металла (ГОСТ Р 54490-2011). Диск является основным рабочим инструментом для резки выбранных материалов. Установленный в машине асинхронный электродвигатель подключается к сети вилкой с заземляющим контактом. Розетка должна иметь аналогичный контакт.

Пила рассчитана на повторно кратковременный (S3) режим работы – S3 = 10 мин.

Степень защиты, обеспечиваемая оболочкой IP20 (МЭК 60529). Пила должна эксплуатироваться только в бытовых условиях. Гарантия не распространяется при использовании пилы для коммерческого, торгового или промышленного применения.

1.2 Вид климатического исполнения данной модели УХЛ 3.1 по ГОСТ 15150-69 (П 3.2), то есть предназначена для работы в условиях умеренного климата с

диапазоном рабочих температур от -10 до +40 °С и относительной влажности не более 80%. Питание от сети переменного тока напряжением 230 В, частотой 50 Гц. Допускаемые отклонения: напряжения +/- 10%, частоты +/- 5%.

1.3 Габаритные размеры и вес представлены в таблице:

Габаритные размеры в упаковке, мм	
- длина	520
- ширина	245
- высота	350
Вес (брутто/нетто), кг	10,6/9,8

1.4 Основные технические характеристики представлены в таблице:

Номинальное напряжение, В	230
Частота, Гц	50
Номинальная потребляемая мощность, Вт	900
Номинальная скорость двигателя на холостом ходу, об/мин	2950
Размер пильного диска, мм	200x30
Максимальная глубина пропила, мм	
Угол: 90°/45°	43/27
Размеры рабочего стола (Д/Ш), мм	500x335
Угол поворота диска, °	0-45
Диаметр ,патрубка отвода стружки, мм	35
Уровень звуковой мощности, дБ	109,6
Электродвигатель	однофазный, асинхронный

Расшифровка серийного номера на шильдике изделия:

S/N XX XXXXXXXX/ XXXX

буквенно-цифровое обозначение / год и месяц изготовления

1.5 Пила поставляется в продажу в следующей комплектации\*:

Пила со столом в сборе	1
Упор параллельный в сборе	1
Упор угловой	1
Кожух защитный верхний	1
Нож расклинивающий	1
Ключ для монтажа диска	2
Толкатель	1
Сборочно-наладочный комплект	1
Руководство по эксплуатации	1
Упаковка	1

\* в зависимости от поставки, комплектация может меняться.

1.6 Общий вид и элементы пилы представлены на рис.1

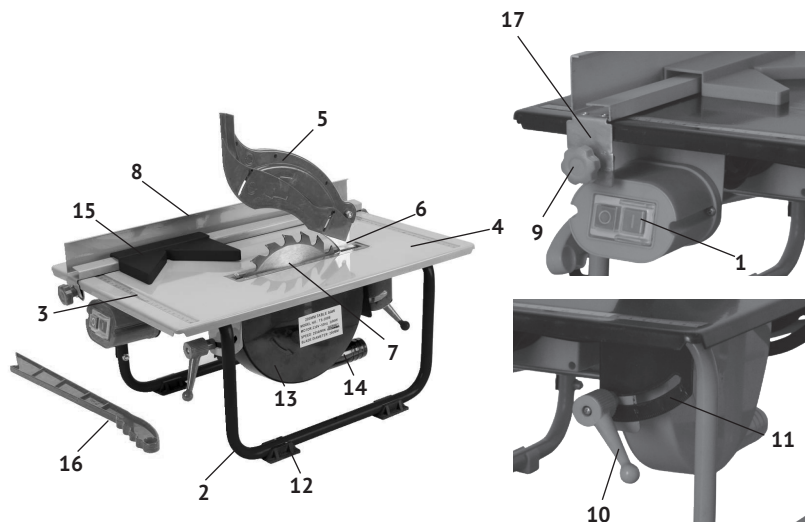


рис. 1

1 – Выключатель (магнитный пускатель); 2 – Трубчатая рама; 3 – Шкала рабочего стола; 4 – Рабочий стол; 5 – Кожух защитный верхний; 6 – Нож расклинивающий; 7 – Диск режущий (пильный); 8 – Упор параллельный; 9 – Винт-барашек фиксации упора параллельного; 10 – Рукоятка фиксации угла наклона; 11 – Шкала угла наклона диска; 12 – Ножка; 13 – Кожух защитный нижний; 14 – Патрубок отвода опилок; 15 – Упор угловой; 16 – Толкатель; 17 – Жазим параллельного упора.

1.7 Асинхронный двигатель крепится на пластине, закреплённой на раме (рис.1 поз.2), под рабочим столом (рис.1 поз.4). Трубчатая рама является основным несущим элементом пилы.

На вал якоря двигателя, между опорным и зажимным фланцами, крепится пильный диск.

На защитных кожухах: верхнем (рис.1 поз.5) и нижнем (рис.1 поз.13) нанесены стрелки, указывающие направление вращения диска.

1.8 Для установки распиливаемой заготовки в нужном положении, на рабочем столе (с двух сторон) нанесена метрическая шкала (рис.1 поз.3).

Заготовка размещается на рабочем столе (рис.1 поз.4) в нужном положении с помощью параллельного (рис.1 поз.8) или закреплённого на нём углового упора (рис.1 поз.15). Распиливаемая заготовка подаётся оператором по рабочему столу к пильному диску вручную.

1.9 Выключатель – магнитный пускатель (рис.1 поз.1) расположен в торце передней части пилы. Он имеет две кнопки: зелёная с символом «I» - включение двигателя и красная с символом «0» - выключение двигателя (МЭК 60417).

## 2. Использование по назначению

### 2.1 Сборка и подготовка инструмента к использованию

После распаковки пилы проверить комплектность поставки и отсутствие повреждений её элементов при транспортировке.

Установите пилу на ровную, твёрдую горизонтальную поверхность верстака (рабочего стола). Для надёжности установки закрепите пилу на установленной поверхности, используя отверстия в раме.

#### 2.1.1 Установка расклинивающего ножа и верхнего защитного кожуха

Расклинивающий нож разъединяет распиленные части заготовки, предотвращая зажим пильного диска.

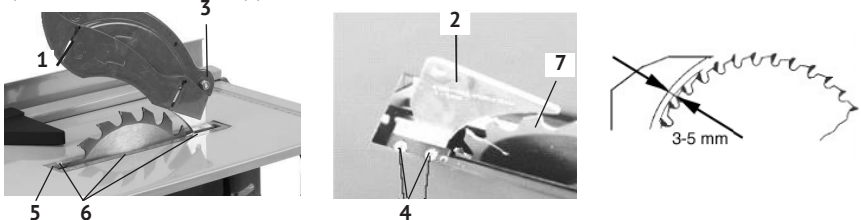


рис. 2

1 – Кожух защитный верхний; 2 – Нож расклинивающий; 3 – Винт крепления кожуха; 4 – Винты крепления ножа; 5 – Вставка стола; 6 – Винты крепления вставки стола; 7 – Диск пильный.

- открутить 6 винтов крепления (рис.2 поз.6) вставки стола (рис.2 поз.5);
- снять вставку стола, для получения доступа к месту крепления расклинивающего ножа (рис.2 поз.2);
- закрепить винтами (рис.2 поз.4) на кронштейне расклинивающий нож

(рис.2 поз.2) так, чтобы он находился в одной плоскости с пильным диском (рис.2 поз.7) и на расстоянии 3 -5 мм, как показано на рис.2;

- совместив крепёжные отверстия кожуха (рис.2 поз.1) и расклинивающего ножа (рис.2 поз.2), соединить их винтом (рис.2 поз.3) и закрепить гайкой. Крепление не должно быть жёстким. Кожух должен иметь возможность вращения вокруг оси крепления, чтобы фиксироваться в выбранном положении относительно диска, в зависимости от толщины заготовки.

### 2.1.2 Установка параллельного и углового упоров:

Установка параллельного упора (рис.1 поз.8) возможна с любой стороны от отрезного круга. Пластина упора имеет высокий и низкий плоские бортики, для обработки заготовок разной толщины. Кроме того, низкий бортик согнут под углом 90°, что обеспечивает удобную установку и перемещение (при резке) вдоль него углового упора (рис.1 поз.15).

Для установки параллельного упора:

- установить на бортики рабочего стола направляющие зажимы (держатели) линейки параллельного упора с двух сторон рабочего стола;

- ослабив винты-барашки (рис.1 поз.9) зажимов, сдвинуть планку параллельного упора на необходимое расстояние от режущего диска.

Точность установки контролируется по шкалам (рис.1 поз.3), с двух сторон рабочего стола.

### 2.1.3 Установка пильного диска. Для установки (замены) диска (см. рис.3):

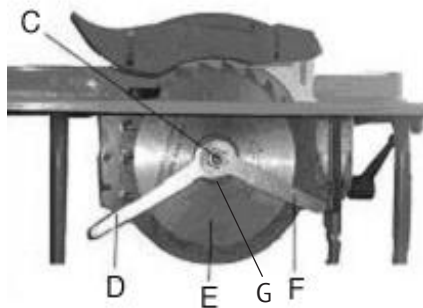
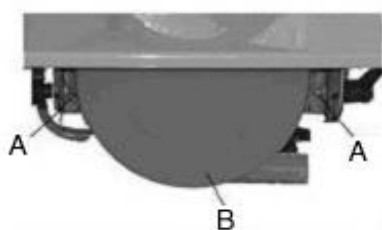


рис. 3

**A** - Винты крепления нижнего кожуха; **B** - Кожух защитный нижний; **C** - Гайка зажимная; **D** - Ключ зажимной гайки; **E** - Диск пильный; **F** - Ключ фиксации вала; **G** - Фланец зажимной.

- открутив винты (A), снять нижний защитный кожух (B);

- зафиксировав ключом (F) вал якоря двигателя, открутить ключом (D) зажимную гайку (C);

- снять (при замене) с вала зажимной фланец (G) и пильный диск (E);

- очистить опорный и зажимной фланцы, пластину крепления и кожух защитный;

- установить новый диск на опорный фланец, закрыть зажимным фланцем и затянуть гайкой;

- установить на место нижний защитный кожух.

Перед установкой диска внимательно осмотреть его на предмет трещин, деформаций.

После установки диска включить пилу на холостом ходу и в течение минуты проверить, что диск вращается без биений и повышенной вибрации.

2.1.4 Установка угла резки (см. рис.4):

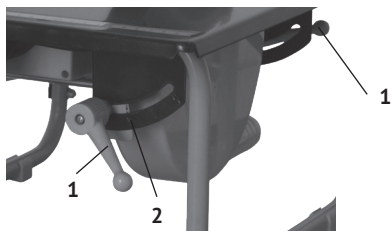


рис. 4

1- Рукоятка фиксации угла наклона;  
2 – Шкала установки угла наклона.

- ослабить рукоятки (рис.4 поз.1) фиксации угла наклона (с двух сторон пилы);  
- поворачивая пластину с двигателем и диском влево, выставить по шкале (рис.4 поз.2) нужный угол наклона диска по отношению к плоскости рабочего стола;

- зафиксировать выбранное положение рукоятками (с двух сторон пилы).

2.1.5 Перед началом работы, при отключённой от сети пиле необходимо проверить:

- надёжную фиксацию диска и его свободное вращение, прокрутив от руки;
- надёжность крепления расклинивающего ножа, защитных кожухов и отсутствие их повреждений, затяжку всех резьбовых соединений;
- исправность шнура питания и штепсельной вилки;
- чистоту и хорошее освещение рабочего места.

2.1.6 После транспортировки пилы в зимних условиях, при необходимости её включения в помещении, следует выдержать инструмент при комнатной температуре не менее 2-х часов до полного высыхания влаги.

2.2 Использование по назначению

К работе с пилой допускаются лица, ознакомившиеся с данным руководством, проинструктированные опытным мастером.

Перед включением пилы убедиться, что режущему диску ничего не мешает, вращение свободное.



**Внимание!** Все операции по сборке, замене диска и регулировке производить только при отключённой от сети пиле.

2.2.1 Прямолинейный рез (см. рис.5):

1 – Упор параллельный; 2 – Винт фиксации упора параллельного; 3 – Диск режущий; 4 - Рабочий стол; 5 – Шкала установки упора параллельного; 6 – Заготовка; 7 – Толкатель; 8 – Зажим параллельного упора.

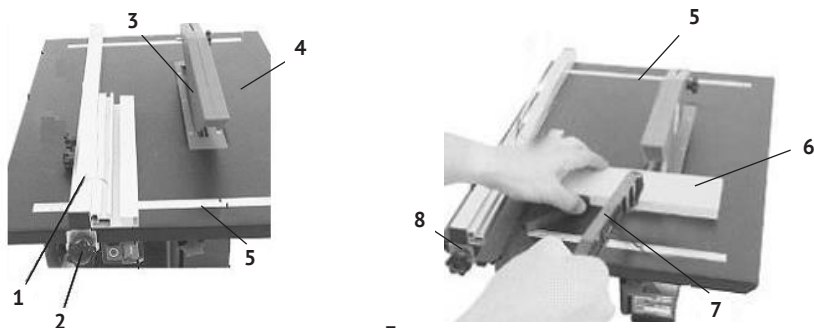


рис. 5

- в зависимости от толщины заготовки установить на рабочий стол (рис.5 поз.4) параллельный упор (рис.5 поз.1) высоким или низким бортиком в сторону режущего диска;

- ослабить винты (рис.5 поз.2) зажимов (рис.5 поз.8), сдвинуть планку параллельного упора (рис.5 поз.1) до совпадения отмеченной линии реза на заготовке (рис.5 поз.6) с плоскостью режущего диска (рис.5 поз.3);

- зафиксировать винтами выбранное положение упора;

- включить двигатель и дождаться набора диском полных оборотов;

- равномерно (без излишнего давления) подать заготовку к режущему диску, прижимая её одновременно к планке параллельного упора и рабочему столу;



**Внимание!** Будьте бдительны, следите чтобы руки при подаче не находились ближе, чем на 100 мм от вращающегося диска.

- на конечной стадии резания заготовки особое внимание уделить траектории перемещения отрезаемой части;

- при работе с узкими заготовками или при поперечном резе необходимо использовать толкатель (рис.5 поз.7), как показано на рис.5;

- после завершения реза выключить двигатель, дождаться полной остановки диска, снять с рабочего стола обработанную заготовку и убрать обрезки.

### 2.2.2 Угловой (диагональный рез):

- установить параллельный упор на рабочий стол низким бортиком к режущему диску;

- надвинуть угловой упор (рис.1 поз.15) на параллельный упор, как показано на рис.1;

- прижав торец заготовки к угловому упору ослабить винты (рис.5 поз.2) зажимов (рис.5 поз.8), сдвинуть планку параллельного упора (рис.5 поз.1) до совпадения отмеченной линии реза на заготовке (рис.5 поз.6) с плоскостью режущего диска (рис.5 поз.3);

- включить двигатель и дождаться набора диском полных оборотов;

- провести рез, подавая заготовку к диску перемещением углового упора по планке параллельного упора;



- после завершения реза выключить двигатель, дождаться полной остановки диска, снять с рабочего стола обрезанную заготовку и убрать обрезки.

### 2.2.3 Резка с наклоном пильного диска

При необходимости реза заготовки с плоскостью реза, отличного от перпендикулярного, необходимо повернуть пластину крепления двигателя с пильным диском на нужный угол. Установка угла реза описана в п.2.1.4.

- ослабить винты (рис.5 поз.2) зажимов (рис.5 поз.8), сдвинуть планку параллельного упора (рис.5 поз.1) до совпадения отмеченной линии реза на заготовке (рис.5 поз.6) с плоскостью режущего диска (рис.5 поз.3);

- зафиксировать винтами выбранное положение упора;
- включить двигатель и дождаться набора диском полных оборотов;
- равномерно (без излишнего давления) подать заготовку к режущему диску, прижимая её одновременно к планке параллельного упора и рабочему столу;
- после завершения реза выключить двигатель, дождаться полной остановки диска, снять с рабочего стола обработанную заготовку и убрать обрезки.

### 2.2.4 Отвод отходов пиления (опилок, пыли)

Нижний защитный кожух (рис.1 поз.13) имеет патрубок (Ø 35 мм) для подключения промышленного пылесоса. Необходимо всегда использовать систему отвода отходов, для обеспечения комфортных условий на рабочем месте. Во время работы регулярно проверять и (при необходимости) очищать каналы отвода отходов.

## 3. Рекомендации при работе с пилой

Перед каждым использованием пилы осматривайте инструмент на отсутствие повреждений и правильности установки пильного диска.

3.1 Начинать подавать заготовку к пильному диску после того, как диск наберёт максимальную скорость вращения.

3.2 Подача заготовки к пильному диску и скорость подачи резания производится оператором вручную. Не прилагать излишних усилий подачи. Это может привести к перегреву двигателя или разрушению пильного диска.

3.3 При резке большая поверхность заготовки должна находиться на рабочем столе. Следите за тем, чтобы заготовка оставалась в горизонтальном положении, особенно в начале распила.

3.4 При пилении длинных заготовок установите дополнительные опоры, для обеспечения работы без прогиба заготовки.

3.5 При пилении заготовок небольших размеров используйте толкатели (штатный или специальный) из пластика или дерева.

3.6 Всегда подавайте заготовку до конца расклинивающего ножа.

## 4. Меры безопасности

При работе с пилой необходимо соблюдать следующие правила:

- использовать индивидуальные защитные средства: работать в спецодежде,

перчатках и защитных очках;

- начинать подачу заготовки после того, как диск наберёт максимальные обороты;

- пользоваться только исправным рабочим инструментом;

- включать пилу в сеть только перед началом работы;

- принимать активные меры к удалению обрезков из зоны резания;

- не допускать натягивания, перекручивания и попадания под ноги или под различные предметы кабеля питания;

- отключать пилу от сети штепсельной вилкой: при замене диска, во время перерыва, по окончании работы;

- при выполнении пыльных работ, следите за нагревом двигателя, во избежание его перегрузки;

- отключать пилу выключателем при внезапной остановке (исчезновение напряжения в сети, заклинивание диска, перегреве и перегрузке двигателя);

- тщательно проверять заготовку на наличие металлических включений (гвозди, шурупы, скобы и т.п.). Удалить их перед обработкой заготовки.

- использовать противошумные наушники.

#### 4.1 Дополнительные указания мер безопасности



**Внимание!** При эксплуатации пилы ЗАПРЕЩАЕТСЯ:

- использовать в помещениях с высоким содержанием в воздухе паров кислот, воды или легковоспламеняющихся газов;

- работать вблизи легковоспламеняющихся и горючих жидкостей или материалов;

- работать на открытой площадке во время снегопада или дождя;

- использовать при появлении дыма или запаха, характерного для горящей изоляции;

- работать инструментом при появлении повышенного шума, стука или вибрации.

## 5. Техническое обслуживание пилы



**Внимание!** Запрещается начинать работу пилой, не ознакомившись с требованиями по технике безопасности, указанными в разделе 4.1 и приложении 1 настоящего руководства.

5.1 Продолжительность срока службы пилы и её безотказная работа зависят от правильного обслуживания, своевременного устранения неисправностей, тщательной подготовке к работе, соблюдения правил хранения.

5.2 Постоянно контролируйте состояние вставки стола и защитных кожухов пильного диска.

### 5.3 Установка (замена) пильного диска



**Внимание!** Перед началом любых ремонтных и сервисных работ убедитесь, что пила отсоединена от питающей розетки.

Замене подлежит пильный диск, режущая часть которого затупилась или полностью выработалась.

Замена пильного диска описана в п.2.1.3 данного руководства. После замены диска необходимо проверить его соосность с расклинивающим ножом.

### 5.4 Замена вставки стола

Необходимо постоянно контролировать состояние вставки стола (рис.2 поз.5) и (при необходимости) проводить замену:

- снять верхний защитный кожух (рис.2 поз.1) с расклинивающего ножа (рис.2 поз.2);
- открутить 6-ть винтов крепления (рис.2 поз.6) вставки к столу;
- вынуть использованную вставку и очистить пазы её крепления;
- установить новую вставку и закрепить её винтами;
- закрепить верхний защитный кожух на расклинивающий нож.

5.5 По окончании работы очистите от пыли и опилок рабочий стол, защитные кожухи, кабель питания, двигатель. Снимите и очистите нижний защитный кожух с патрубком отвода опилок.



**Внимание!** После отключения пильный диск по инерции продолжает вращаться. Кроме того, во время работы он сильно нагревается. НЕ ПРИКАСАЙТЕСЬ к нему до полной остановки и остывания.

5.6 Комплексное полное техническое обслуживание и ремонт в объёме, превышающем перечисленные данным руководством операции, должны производиться квалифицированным персоналом в специализированных сервисных центрах.

## 6. Срок службы, хранение и утилизация

6.1 Срок службы пилы 3 года.

6.2 ГОСТ 15150 (таблица 13) предписывает для инструмента условия хранения - 1 (хранить в упаковке предприятия – изготовителя в складских помещениях при температуре окружающей среды от +5 до +40°C). Относительная влажность воздуха (для климатического исполнения УХЛ 3.1) не должно превышать 80%.

6.3 Указанный срок службы действителен при соблюдении потребителем требований настоящего руководства.

6.4 При полной выработке ресурса пилы необходимо её утилизировать с соблюдением всех норм и правил. Для этого необходимо обратиться в специ-

ализированную компанию, которая, соблюдая все законодательные требования, занимается профессиональной утилизацией электрооборудования.

## 7. Гарантия изготовителя (поставщика)

7.1 Гарантийный срок эксплуатации пилы – 12 календарных месяцев со дня продажи.

7.2 В случае выхода пилы из строя в течении гарантийного срока эксплуатации по вине изготовителя, владелец имеет право на бесплатный гарантийный ремонт, при соблюдении следующих условий:

- отсутствие механических повреждений;
- отсутствие признаков нарушения требований руководства по эксплуатации;
- наличие в руководстве по эксплуатации отметки продавца о продаже и подписи покупателя;
- соответствие серийного номера пилы серийному номеру в гарантийном талоне;
- отсутствие следов некавалифицированного ремонта.

Удовлетворение претензий потребителя с недостатками по вине изготовителя производится в соответствии с законом РФ «О защите прав потребителей».

Адрес гарантийной мастерской:

**141074, г. Королёв, М.О., ул. Пионерская, д.16**

**т. (495) 647-76-71**

7.3 Безвозмездный ремонт, или замена пилы в течение гарантийного срока эксплуатации производится при условии соблюдения потребителем правил эксплуатации, технического обслуживания, хранения и транспортировки.

7.4 При обнаружении Покупателем каких-либо неисправностей пилы, в течение срока, указанного в п.7.1, он должен проинформировать об этом Продавца и предоставить инструмент Продавцу для проверки. Максимальный срок проверки – в соответствии с законом РФ «О защите прав потребителей». В случае обоснованности претензий, Продавец обязуется за свой счёт осуществить ремонт пилы или её замену. Транспортировка пилы для экспертизы, гарантийного ремонта или замены производится за счёт Покупателя.

7.5 В том случае, если неисправность пилы вызвана нарушением условий её эксплуатации, Продавец с согласия покупателя вправе осуществить ремонт за отдельную плату.

7.6 На продавца не могут быть возложены иные, не предусмотренные настоящим руководством, обязательства.

7.7 Гарантия не распространяется на:

- любые поломки, связанные с форс-мажорными обстоятельствами;
- нормальный износ: пила, так же, как и все электрические устройства, нуждается в должном техническом обслуживании. Гарантией не покрывается ремонт, потребность в котором возникает вследствие нормального износа, сокращающего срок службы таких частей инструмента, как присоединительные контакты,

провода, конденсатор и т.п.;

- естественный износ (полная выработка ресурса);
- оборудование и его части, выход из строя которых стал следствием неправильной установки, несанкционированной модификации, неправильного применения, нарушение правил обслуживания или хранения;
- неисправности, возникшие в результате перегрузки пилы, повлекшие выход из строя электродвигателя или других узлов и деталей. К безусловным признакам перегрузки инструмента относятся: появление цвета побежалости, деформация или оплавление деталей и узлов пилы, потемнение или обугливание изоляции проводов электродвигателя под действием высокой температуры.



**Внимание!** Уточняйте адреса и телефоны СЦ «Калибр» на сайте: [kalibrcompany.ru](http://kalibrcompany.ru)

Приложение 1  
(обязательное)**ИНСТРУКЦИЯ ПО БЕЗОПАСНОСТИ**  
(для электрических дисковых пил)**1. Общие указания мер безопасности электрических машин**

**Внимание!** Прочтите все предупреждения и указания мер безопасности и все инструкции. Невыполнение предупреждений и инструкций может привести к поражению электрическим током, пожару или другим повреждениям.

Сохраните все предупреждения и инструкции, для того, чтобы можно было обращаться к ним в дальнейшем.

Употребляемый в инструкции термин «электрическая машина» используется в ГОСТах 60745-1-2011 и 60745-2-5-2014 для обозначения вашей машины с электрическим приводом, работающей от сети.

**1.1 Безопасность рабочего места**

1.1.1 Содержите рабочее место в чистоте и обеспечьте его хорошее освещение. Если рабочее место загромождено или плохо освещено, это может привести к несчастным случаям.

1.1.2 Не следует эксплуатировать машину во взрывоопасной среде (например, в присутствии воспламеняющихся жидкостей, газов или пыли).

1.1.3 Не подпускайте детей или посторонних лиц к электрической машине в процессе её работы. Отвлечение внимания может привести к потере контроля.

**1.2 Электрическая безопасность**

1.2.1 Штепсельные вилки электрических машин должны подходить под розетки. Никогда не изменяйте конструкцию штепсельной вилки каким-либо образом.

Использование стандартных штепсельных вилок и соответствующих им по типу розеток, уменьшит риск поражения электрическим током.

1.2.2 Не подвергайте электрическую машину воздействию дождя и не держите её во влажных условиях. Влага, попадая в электрическую машину, увеличивает риск поражения электрическим током.

1.2.3 Обращайтесь аккуратно со шнуром питания. Никогда не используйте шнур для вытаскивания вилки из розетки. Исключите воздействие тепла, масла, острых кромок или движущихся частей. Повреждённый или перекрученный шнур увеличивает риск поражения электрическим током.

1.2.4 При эксплуатации электрической машины на открытом воздухе пользуйтесь удлинителем, пригодным для использования на открытом воздухе.

### **1.3 Личная безопасность**

1.3.1 Будьте бдительны, следите за своими действиями и руководствуйтесь здравым смыслом при эксплуатации машины. Не приступайте к работе, если вы устали или находитесь под действием лекарственных препаратов. Кратковременная потеря концентрации внимания может привести к серьёзным последствиям.

1.3.2 Пользуйтесь индивидуальными защитными средствами. Всегда пользуйтесь средствами для защиты глаз. Защитные средства – такие, как очки, маски, предохраняющие от пыли, обувь, предохраняющая от скольжения, каска или наушники, используемые в соответствующих условиях, уменьшают опасность получения повреждений.

1.3.3 Не допускайте случайного включения машины.

1.3.4 Перед включением электрической машины удалите все регулировочные или гаечные ключи.

1.3.5 При работе не пытайтесь дотянуться до чего-либо, всегда сохраняйте устойчивое положение. Это позволит обеспечить наилучший контроль над электрической машиной в экстремальных ситуациях.

1.3.6 Одевайтесь надлежащим образом. Не носите свободной одежды или ювелирных изделий. Не приближайте свои волосы, одежду и перчатки к движущимся частям электрической машины.

### **1.4 Эксплуатация и уход за электрической машиной**

1.4.1 Не перегружайте электрическую машину. Используйте инструмент соответствующего назначения для выполнения необходимой вам работы.

Безопаснее выполнять с помощью электрической машины ту работу, на которую она рассчитана.

1.4.2 Не используйте электрическую машину, если её выключатель неисправен (не включает или не выключает). Любая машина, которая не может управляться выключателем, представляет опасность и подлежит ремонту.

1.4.3 Отсоедините вилку от источника питания перед выполнением каких-либо регулировок, замене дисков или перемещением её на хранение.

1.4.4 Храните неработающую электрическую машину в месте, недоступном для детей, и не разрешайте лицам, не знакомым с инструментом или настоящей инструкцией, пользоваться электрической машиной. Электрические машины представляют опасность в руках неквалифицированных пользователей.

1.4.5 Обеспечьте техническое обслуживание электрической машины. Проверьте машину на предмет правильности соединения и закрепления движущихся частей, поломки деталей и иных несоответствий, которые могут повлиять на работу. В случае неисправности, отремонтируйте электрическую машину перед использованием.

1.4.6 Храните рабочие инструменты в чистом, хорошо заточенном состоянии. Рабочий инструмент, обслуживаемый надлежащим образом, реже заклинивает,

им легче управлять.

1.4.7 Используйте электрические машины, приспособления, инструмент и пр. в соответствии настоящей инструкцией с учётом условий и характера выполняемой работы. Использование электрической машины для выполнения операций, на которые она не рассчитана, может создать опасную ситуацию.

## 1.5 Обслуживание

Ваша электрическая машина должна обслуживаться квалифицированным персоналом, использующим только оригинальные запасные части. Это обеспечивает безопасность машины.

## 2. Указание мер безопасности для машин дисковых пильных

2.1 Данная пила предназначена для применения в качестве пильной машины. Ознакомьтесь со всеми предупреждениями по безопасности, инструкциями, иллюстрациями и техническими характеристиками, предоставленными с данной пилой. Невыполнение всех приведённых ниже указаний может привести к поражению электрическим током, пожару или к тяжёлому телесному повреждению.

2.2 Не производите пилой такие работы, как работу шлифовальными кругами.

2.3 Не пользуйтесь рабочим инструментом и другими вспомогательными устройствами, которые не предназначены специально для этой пилы и не рекомендованы изготовителем.

2.4 Номинальная частота вращения рабочего инструмента (диска), указанная на нём, не должна быть меньше частоты, указанной на пиле.

2.5 Максимальный диаметр и толщина рабочего инструмента должна соответствовать функциональным возможностям пилы.

2.6 Не применяйте повреждённый рабочий инструмент. Перед каждым использованием осматривайте диски на предмет их целостности. Если сомневаетесь в исправности, установите новый рабочий инструмент.

2.7 Применяйте средства индивидуальной защиты. В зависимости от выполняемой работы пользуйтесь защитным лицевым щитком или защитными очками. По мере необходимости пользуйтесь пылезащитной маской, средствами защиты органов слуха, перчатками и защитным фартуком, способным задерживать мелкие абразивные частицы и частицы обрабатываемого материала.

Средства защиты должны быть способны задерживать разлетающиеся частицы, образующиеся при производстве различных работ.

2.8 Не допускайте посторонних непосредственно близко к рабочей зоне.

2.9 Располагайте кабель питания на расстоянии от вращающегося рабочего инструмента.

2.10 Не работайте пилой рядом с воспламеняемыми материалами.



### **3. Дополнительные указания мер безопасности для пильных работ**

3.1 Пользуйтесь только теми типами дисков, которые рекомендованы для данной пилы. Диски, для которых пила не предназначена, являются небезопасными.

3.2 Пильные диски должны применяться только для рекомендуемых работ.

3.3 Не пользуйтесь дисками от пил, рассчитанных на больший диаметр.

3.4 При пилении длинных заготовок обязательно используйте дополнительные опоры, для обеспечения безопасного и качественного пропила.

## Приложение 2

Применяемые предупреждающие и предписывающие знаки по ГОСТ Р 12.4.026-2015

Предписывающие знаки		
	Работать в защитных очках	На рабочих местах и участках, где требуется защита органов зрения
	Работать в защитных наушниках	На рабочих местах и участках с повышенным уровнем шума
	Работать в средствах индивидуальной защиты органов дыхания	На рабочих местах и участках, где требуется защита органов дыхания
	Работать в защитных перчатках	На рабочих местах и участках, где требуется защита рук от воздействия вредных или агрессивных сред, защита от возможного поражения электрическим током
	Отключить штепсельную вилку	На рабочих местах и оборудовании, где требуется отключение от электросети при наладке или остановке оборудования и в других случаях
Предупреждающие знаки		
	Внимание! Опасность (прочие опасности)	Применять для привлечения внимания к прочим видам опасности, не обозначенной настоящим стандартом. Знак необходимо использовать вместе с дополнительным знаком безопасности с поясняющей надписью.
	Осторожно. Горячая поверхность	На рабочих местах и оборудовании, имеющем нагретые поверхности
	Осторожно. Режущие валы	На участках работ и оборудовании, имеющем незащищенные режущие валы, например на деревообрабатывающем, дорожном или сельскохозяйственном оборудовании
	Опасность поражения электрическим током	На опорах линий электропередачи, электрооборудовании и приборах, дверцах силовых щитков, на электротехнических панелях и шкафах, а также на ограждениях токоведущих частей оборудования, механизмов, приборов

**Внимание!** При продаже должны заполняться все поля гарантийного талона. Неполное или неправильное заполнение гарантийного талона может привести к отказу от выполнения гарантийных обязательств.

С условиями гарантийного обслуживания ознакомлен(а). При покупке изделие было проверено. Претензий к упаковке, комплектации и внешнему виду не имею.

Подпись покупателя \_\_\_\_\_

**Корешок талона №2** на гарантийный ремонт

(модель \_\_\_\_\_)

Изъят « \_\_\_\_\_ » 20 \_\_\_\_ г.

Исполнитель \_\_\_\_\_ (подпись) (фамилия, имя, отчество)

**Корешок талона №1** на гарантийный ремонт

(модель \_\_\_\_\_)

Изъят « \_\_\_\_\_ » 20 \_\_\_\_ г.

Исполнитель \_\_\_\_\_ (подпись) (фамилия, имя, отчество)

**Талон № 1\***

на гарантийный ремонт пилы  
(модель \_\_\_\_\_)

Серийный номер S/N \_\_\_\_\_

Представитель ОТК \_\_\_\_\_

**Заполняет торговая организация:**

Продан \_\_\_\_\_  
(наименование предприятия - продавца)

Дата продажи \_\_\_\_\_ Место печати

Продавец \_\_\_\_\_  
(подпись)  
\_\_\_\_\_  
(фамилия, имя, отчество)

\*талон действителен при заполнении

**Талон № 2\***

на гарантийный ремонт пилы  
(модель \_\_\_\_\_)

Серийный номер S/N \_\_\_\_\_

Представитель ОТК \_\_\_\_\_

**Заполняет торговая организация:**

Продан \_\_\_\_\_  
(наименование предприятия - продавца)

Дата продажи \_\_\_\_\_ Место печати

Продавец \_\_\_\_\_  
(подпись)  
\_\_\_\_\_  
(фамилия, имя, отчество)

\*талон действителен при заполнении

**Заполняет ремонтное предприятие**

\_\_\_\_\_ (наименование и адрес предприятия)

Исполнитель \_\_\_\_\_ (подпись) \_\_\_\_\_ (фамилия, имя, отчество)

Владелец \_\_\_\_\_ (подпись) \_\_\_\_\_ (фамилия, имя, отчество)

Дата ремонта \_\_\_\_\_ Место печати

Утверждаю \_\_\_\_\_ (должность, подпись)

\_\_\_\_\_ (ФИО руководителя предприятия)

**Заполняет ремонтное предприятие**

\_\_\_\_\_ (наименование и адрес предприятия)

Исполнитель \_\_\_\_\_ (подпись) \_\_\_\_\_ (фамилия, имя, отчество)

Владелец \_\_\_\_\_ (подпись) \_\_\_\_\_ (фамилия, имя, отчество)

Дата ремонта \_\_\_\_\_ Место печати

Утверждаю \_\_\_\_\_ (должность, подпись)

\_\_\_\_\_ (ФИО руководителя предприятия)

**Внимание!** При продаже должны заполняться все поля гарантийного талона. Неполное или неправильное заполнение гарантийного талона может привести к отказу от выполнения гарантийных обязательств.

С условиями гарантийного обслуживания ознакомлен(а). При покупке изделие было проверено. Претензий к упаковке, комплектации и внешнему виду не имею.

Подпись покупателя \_\_\_\_\_

**Корешок талона №4** на гарантийный ремонт

(модель \_\_\_\_\_)

Изъят « \_\_\_\_\_ » 20 \_\_\_\_ г. : Изъят « \_\_\_\_\_ » 20 \_\_\_\_ г.

Исполнитель \_\_\_\_\_ (подпись) (фамилия, имя, отчество)

**Корешок талона №3** на гарантийный ремонт

(модель \_\_\_\_\_)

Изъят « \_\_\_\_\_ » 20 \_\_\_\_ г.

Исполнитель \_\_\_\_\_ (подпись) (фамилия, имя, отчество)

**Талон № 3\***

на гарантийный ремонт пилы  
(модель \_\_\_\_\_)

Серийный номер S/N \_\_\_\_\_

Представитель ОТК \_\_\_\_\_

**Заполняет торговая организация:**

Продан \_\_\_\_\_  
(наименование предприятия - продавца)

Дата продажи \_\_\_\_\_ Место печати \_\_\_\_\_

Продавец \_\_\_\_\_  
(подпись)

\_\_\_\_\_ (фамилия, имя, отчество)

\*талон действителен при заполнении

**Талон № 4\***

на гарантийный ремонт пилы  
(модель \_\_\_\_\_)

Серийный номер S/N \_\_\_\_\_

Представитель ОТК \_\_\_\_\_

**Заполняет торговая организация:**

Продан \_\_\_\_\_  
(наименование предприятия - продавца)

Дата продажи \_\_\_\_\_ Место печати \_\_\_\_\_

Продавец \_\_\_\_\_  
(подпись)

\_\_\_\_\_ (фамилия, имя, отчество)

\*талон действителен при заполнении

**Заполняет ремонтное предприятие**

\_\_\_\_\_ (наименование и адрес предприятия)

\_\_\_\_\_

\_\_\_\_\_

\_\_\_\_\_

\_\_\_\_\_

\_\_\_\_\_

Исполнитель \_\_\_\_\_ (подпись) (\_\_\_\_\_ (фамилия, имя, отчество))

Владелец \_\_\_\_\_ (подпись) (\_\_\_\_\_ (фамилия, имя, отчество))

Дата ремонта \_\_\_\_\_ Место печати

Утверждаю \_\_\_\_\_ (должность, подпись)

\_\_\_\_\_ (ФИО руководителя предприятия)

**Заполняет ремонтное предприятие**

\_\_\_\_\_ (наименование и адрес предприятия)

\_\_\_\_\_

\_\_\_\_\_

\_\_\_\_\_

\_\_\_\_\_

\_\_\_\_\_

Исполнитель \_\_\_\_\_ (подпись) (\_\_\_\_\_ (фамилия, имя, отчество))

Владелец \_\_\_\_\_ (подпись) (\_\_\_\_\_ (фамилия, имя, отчество))

Дата ремонта \_\_\_\_\_ Место печати

Утверждаю \_\_\_\_\_ (должность, подпись)

\_\_\_\_\_ (ФИО руководителя предприятия)



[www.kalibrcompany.ru](http://www.kalibrcompany.ru)

